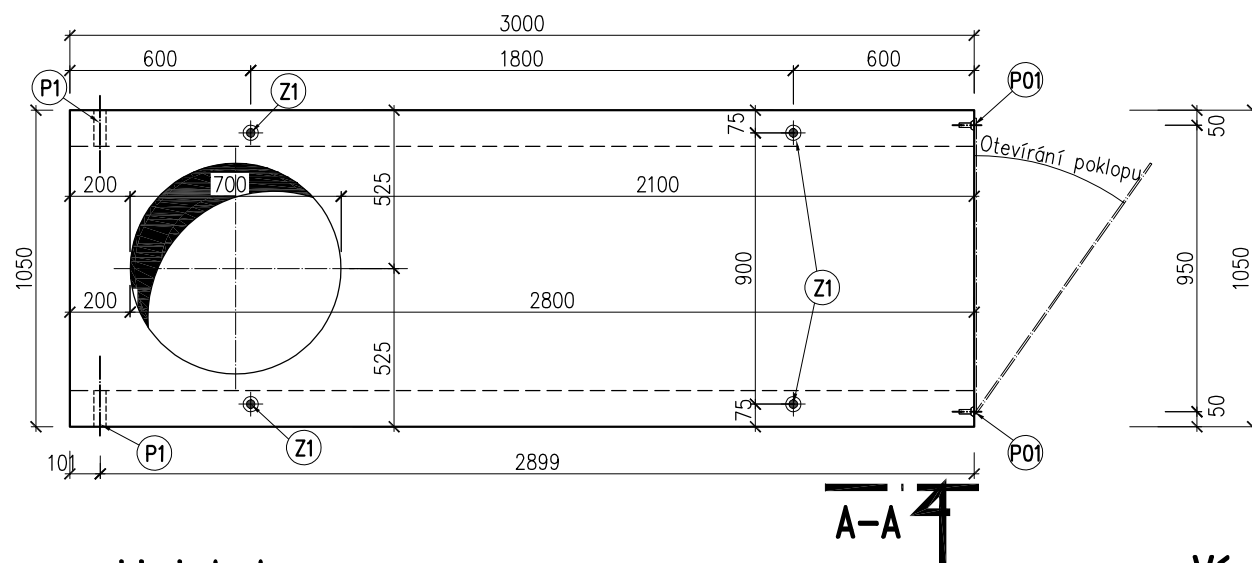
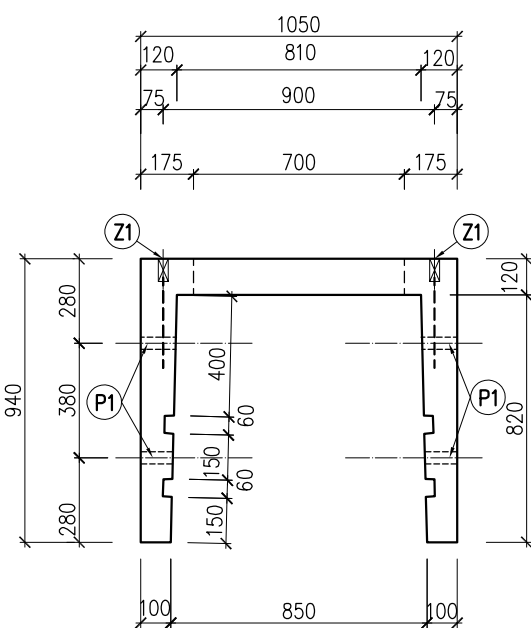
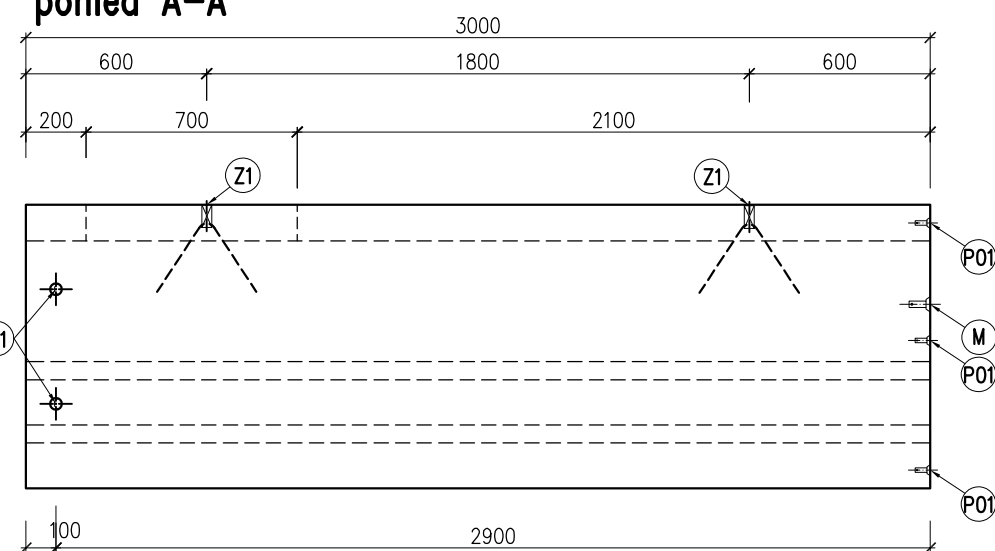


Dolní čelo

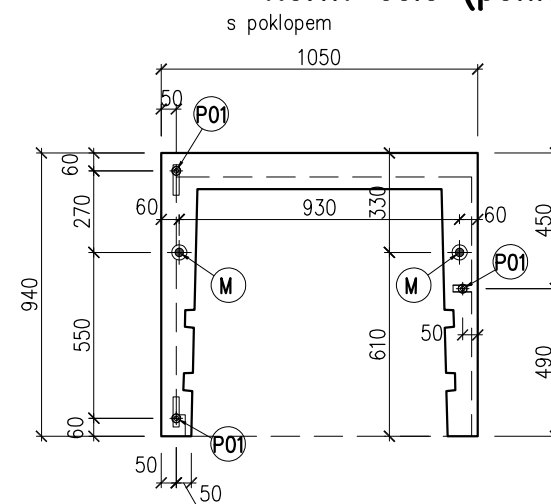
3 ØR6/2700  
STOČENO KOLEM OTVORU



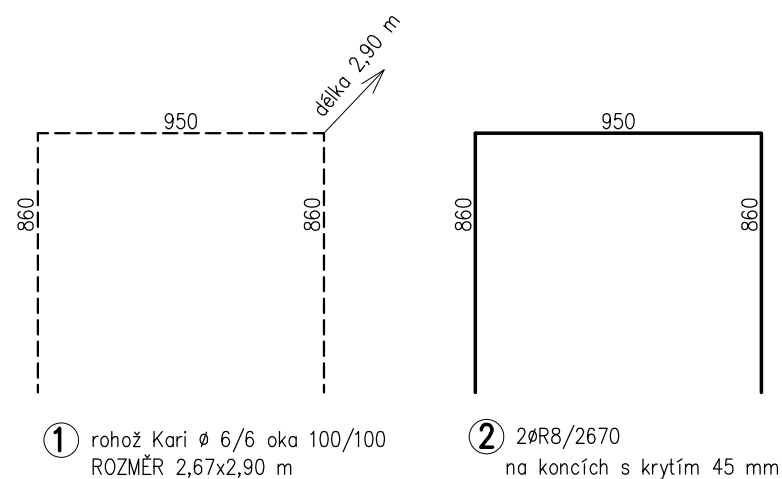
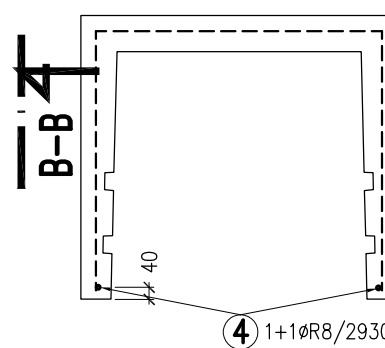
pohled A-A



Horní čelo (pohled B-B)



Výztuž



1 rohož Kari Ø 6/6 oka 100/100  
ROZMÉR 2,67x2,90 m

2 2ØR8/2670  
na koncích s krytím 45 mm

4 1+1ØR8/2930

ROZPISKA BETONÁŘSKÉ OCELI

KUSŮ	Ø	DĚLKA [m(m²)]	PRŮMĚR VÝZTUŽE										síť KARI			
			6	8	10	12	14	16	18	20	22	S1	S2			
1	1	S1	7,74												7,74	
2	2	8	2,67	5,34												
3	1	6	2,70	2,7												
4	2	8	2,93	5,86												
PO1	3	6	0,40	1,2												
Z1	4	14	1,00				4									
M	2	14	1,00				2									
DĚLKA CELKEM			3,9	11,2	0	0	6	0	0	0	0	7,74	0			
[kg/bm (kg/m²)]			0,22	0,4	0,62	0,89	1,21	1,58	2,00	2,47	2,98	4,44	3,01			
HMOTNOST [kg]			0,87	4,42	0	0	7,25	0	0	0	0	34,4	0			
HMOTNOST CELKEM													46,9	kg		
OBJEM BETONU													0,9	m³		
HMOTNOST NA 1m³ BETONU													52,1	kg/m³		

ODTOK – TRUBKA BETONOVÁ TBH-Q 50/250

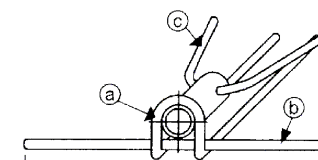
osadí objednatel na stavbě – ponechán pouze větší otvor

P1 4\*PROSTUP – Sandrik Ø40–50 mm

PO1 3\*ZÁVITOVÉ POUZDRO Rd 12 včetně závlače ØR6/400

Z1 4\* kotva SK Rd24 + závlač "C" ØR14/1000

M 2\* kotva SK Rd24 + závlač "C" ØR14/1000



OTEVŘENÝ S POZINKOVANÝM POKLOPEM

ČÍSLO ZAKÁZKY  
Z20/205

OZN. 3,0VL	KS 1	BETON ČSN EN 206-1 C30/37 -XF3-CI 0,20-Dmax 22-F4	B500B	
OBJEM BETONU 0,900 m³	HMOTNOST celk. 2250 kg	PROVEDENÍ TVAR+VÝZTUŽ	KRYTÍ 45 mm	ZKOSENÍ HRAN 10/10