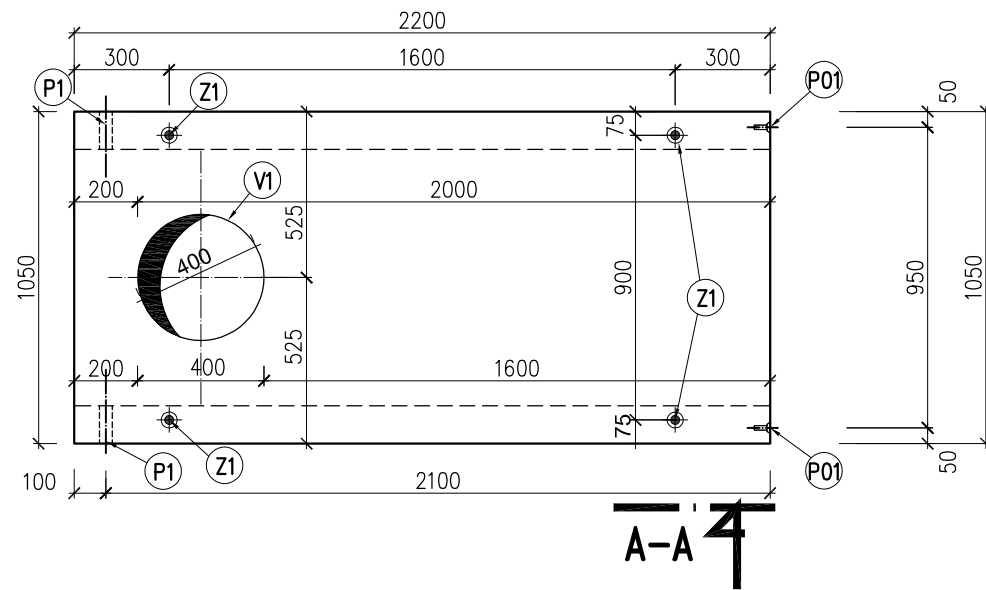
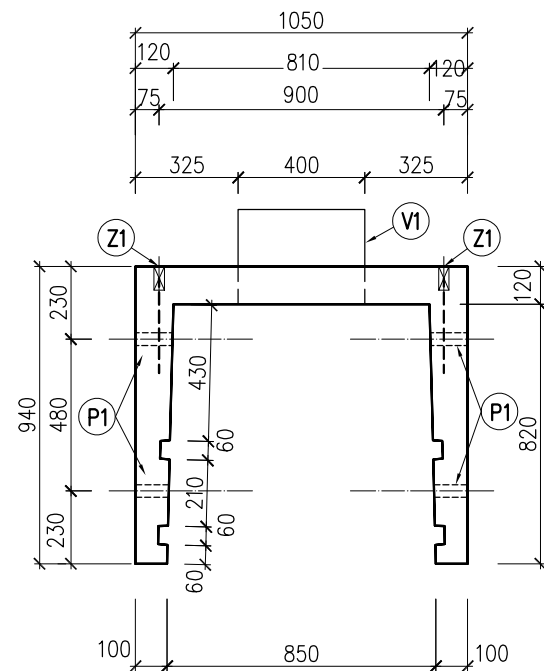
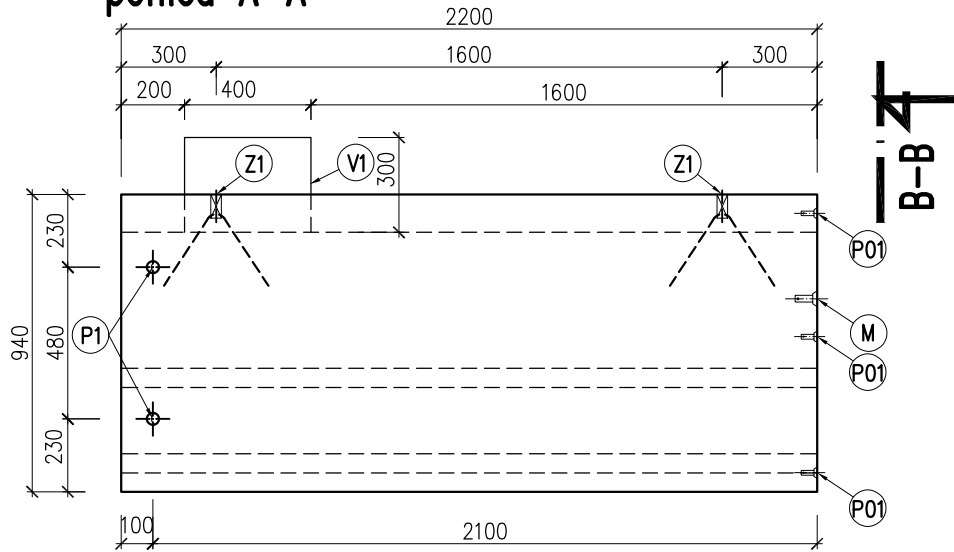


Dolní čelo

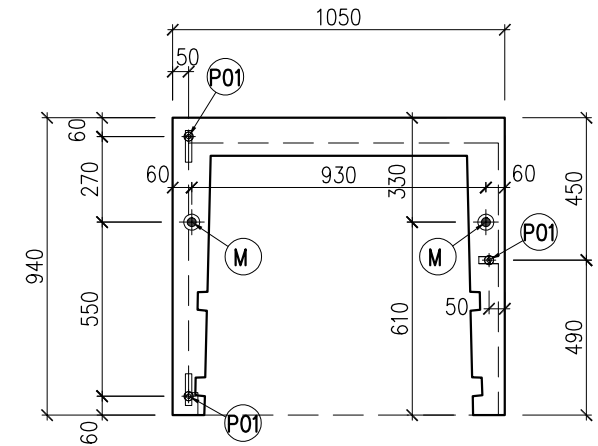


pohled A-A

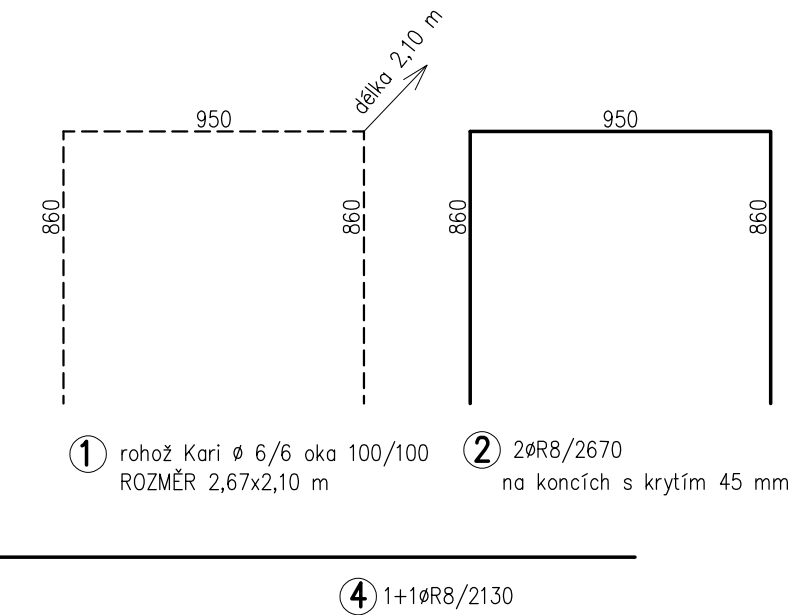
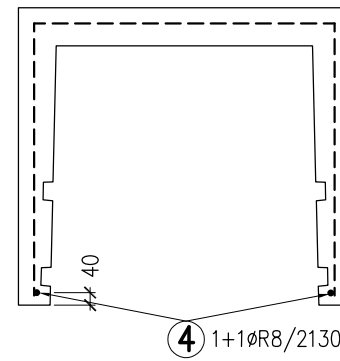


B-B

Horní čelo (pohled B-B)



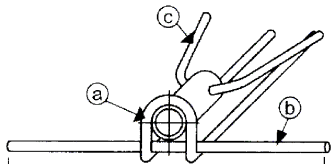
Výztuž



ROZPISKA BETONÁŘSKÉ OCELI

KUSŮ	Ø	DÉLKA [m(m²)]	PRŮMĚR VÝZTUŽE										sít' KARI			
			6	8	10	12	14	16	18	20	22	S1	S2			
1	1	S1	5,61												5,61	
2	2	8	2,67		5,34											
3	1	6	2,20	2,2												
4	2	8	2,13		4,26											
PO1	3	6	0,40	1,2												
Z1	4	14	1,00				4									
M	2	14	1,00				2									
DÉLKA CELKEM			3,4	9,6	0	0	6	0	0	0	0	5,61	0			
[kg/bm (kg/m²)]			0,22	0,4	0,62	0,89	1,21	1,58	2,00	2,47	2,98	4,44	3,01			
HMOTNOST [kg]			0,75	3,79	0	0	7,25	0	0	0	0	24,9	0			
			HMOTNOST CELKEM										36,7	kg		
			OBJEM BETONU										0,66	m³		
			HMOTNOST NA 1m³ BETONU										55,6	kg/m³		

- (V1) ODTOK, TRUBKA KG DN400-DL0,3M
- (P1) 4*PROSTUP - Sandrik ø40-50 mm
- (PO1) 3*ZÁVITOVÉ POUZDRO Rd 12 včetně závlače øR6/400
- (Z1) 4* kotva SK Rd24 + závlač "C" øR14/1000
- (M) 2* kotva SK Rd24 + závlač "C" øR14/1000



OTEVŘENÝ S POZINKOVANÝM POKLOPEM

ČÍSLO ZAKÁZKY
Z20/192

OZN.	KS	BETON ČSN EN 206-1	B500B	
2,2H	1	C30/37 -XF3-CI 0,20-Dmax 22-F4		
OBJEM BETONU	HMOTNOST celk.	PROVEDENÍ	KRYTÍ	ZKOSENÍ HRAN
0,660 m³	1650 kg	TVAR+VÝZTUŽ	45 mm	10/10