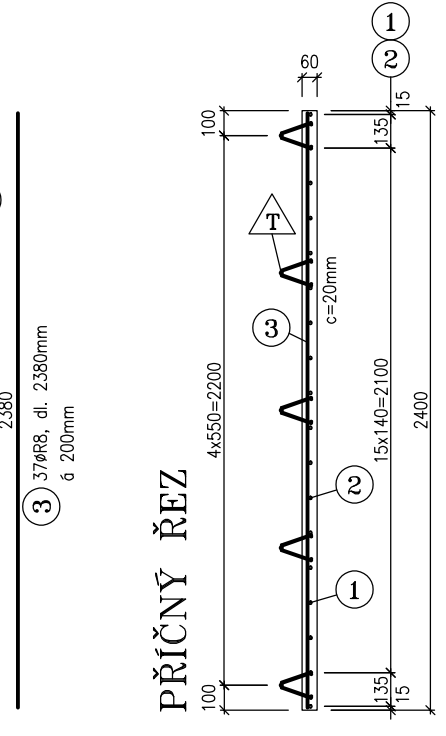
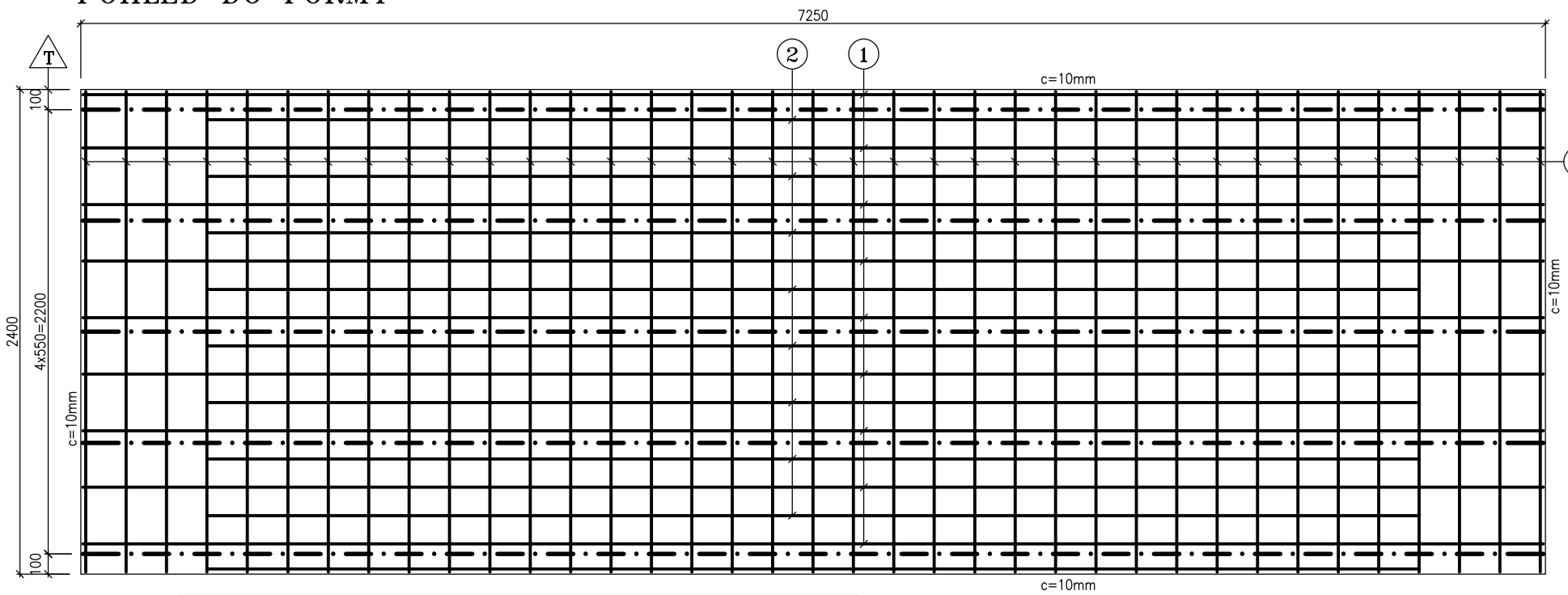
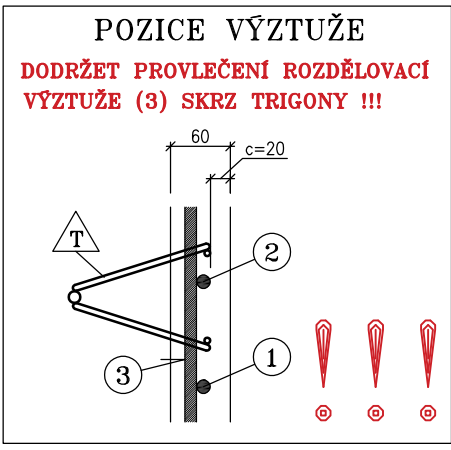
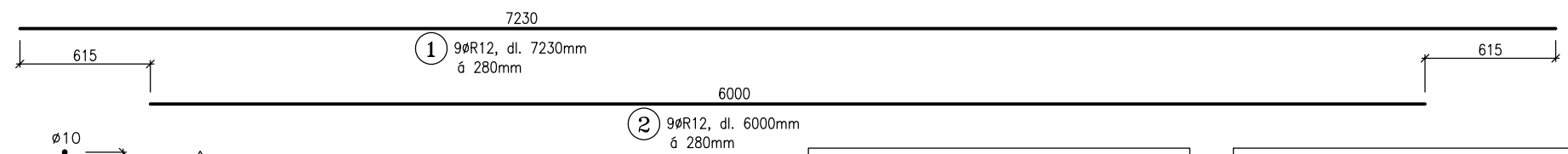


POHLED DO FORMY



VÝZTUŽE (1,2) A (3) NELZE PŘEDEM SVAŘIT NA SÍŤ A POTOM TRIGONY POKLÁDAT NAHORU, POLOŽKY (3) TZN. ROZDĚLOVAČKA SE MUSÍ PROVLÉKAT TRIGONEM !!!



LEGENDA POVRCHŮ	VÝZTUŽ
▲ PODLOŽKA (DNO) FORMY – otisk formy	ROZMĚRY VÝZTUŽE JSOU VNĚJŠÍ !!! Minimální vnitřní průměr ohýbaných drátů : d=4xφ pro φ ≤ 16mm d=8xφ pro φ > 16mm (φ drátu bez žebírka)
▲ PODLOŽKA (DNO) FORMY – pohledový beton	
▷ BOKY FORMY – otisk formy	
▷ BOKY FORMY – pohledový beton	
∞ Povrch stažený do roviny, ručně vyhlazovaný	
S ∞ Povrch stažený do roviny, strojně vyhlazovaný	
L ∞ Povrch stažený do roviny, strojně leštěný	
S Povrch po vibraci – přirozeně drsný	
# Povrch zdrsňený hráběmi	
☼ Povrch metený	

VÝKAZ VÝZTUŽE - PRO 1ks						
č.položky	Profil	Délka [mm]	Kusy	celkem bm		
				R8	R12	10/8/D5
1	R12 *	7 230	9	-	65,07	-
2	R12 *	6 000	9	-	54,00	-
3	R8 *	2 380	37	88,06	-	-
T - 130mm	10/8/D5	7 230	5	-	-	36,15
		délka -bm		88,06	119,07	36,15
		hmotnost 1bm		0,395	0,888	2,06
		hmotnost po φ		34,78	105,73	74,47
		hmotnost celkem			214,99	
Položky označené * jsou rovné dráty nebo neohýbané sítě						
Vyztužení prvku:		12,4 kg/m ²				

LEGENDA ZNAČEK	
△ MANIPULAČNÍ ÚCHYTY (ZÁVĚSY)	○ JEDNOTLIVÉ POLOŽKY VÝZTUŽE
⬡ ZÁMEČNICKÉ PRVKY, KOVÁNÍ	□ OSTATNÍ (POLYSTYREN A POD.)

BETON ČSN EN 206-1	C 30/37 - XF1	6		Rieder Beton, spol. s r.o. U Hlavního nádraží 3 586 01 Jihlava	
OCEL	B500B (10 505 R)				
KRYTÍ	20(10)mm	VYPRACOVAL	Ing. Martina Grunová		
PLOCHA	17,40 m ²	KONTROLOVAL	Ing. Milan Mátl	DATUM	18.02.2019
OBJEM BETONU	1,044 m ³	ODPOV. STATIK	Ing. Milan Mátl	ARCHIVACE	
HMOTNOST	2610 kg	PRVEK :	F2	POČET KUSŮ :	2
ZKOSENÍ HRAN	10/10 mm	TVAR+VÝZTUŽ			
NÁZEV AKCE :	RD Humpolec – filigrány	ČÍSLO ZAKÁZKY :	Z19/011	MĚŘÍTKO :	1:20